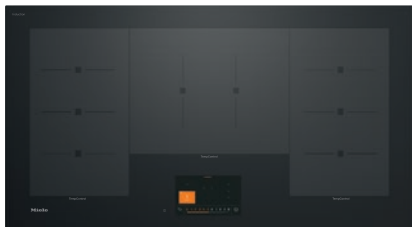


KM 7999 FL
Placa de inducción
con TempControl para resultados de cocción perfectos



- Manejo inteligente gracias al display táctil
- Zonas de cocción flexibles para hasta 5 recipientes de cocción
- Con 8 sensores para TempControl
- Con 936 mm de ancho para instalación enrasada o sobre encimera
- Conexión con campana extractora con función automática Con@ctivity

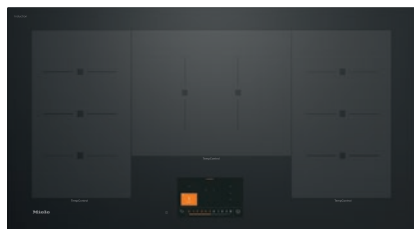
Código EAN: 4002516235538 / Número de material: 11218230 /
Número de material antiguo: 267999701B

Tipo de calentamiento	
Tipo de calentamiento	Inducción
Diseño	
Independiente de la cocina	•
Diseño	
Elegante superficie de vitrocerámica	•
Montaje enrasado	•
Montaje sobre encimera	-/•
Color de la vitrocerámica	Negro grafito
Diseño con estampado	SilentMove
Dotación de zonas de cocción	
Número de áreas de cocción	3
Número máximo de recipientes de cocción	5
1. zona/área de cocción	
Posición	izquierda
Tipo	Zona de cocción TempControl
Tamaño en mm	230x380
Potencia máx. del Booster en W	3600
Potencia máx. en W	2800
2. zona/área de cocción	
Posición	centrado
Tipo	Zona de cocción TempControl
Tamaño en mm	370x290
Potencia máx. del Booster en W	3600
Potencia máx. en W	2800
3. zona/área de cocción	
Posición	derecha
Tipo	Zona de cocción TempControl
Tamaño en mm	230x380
Potencia máx. del Booster en W	3600
Potencia máx. en W	2800
Confort de manejo	
Conexión con Miele@home	•
Función automática Con@ctivity	•
Reconocimiento de menaje y del tamaño de recipientes	•
Manejo a través de teclas sensoras	Display Touch
Manejo a través de display Touch	•
TempControl	•
PowerFlex Plus	•
Color de las indicaciones	Multicolor
Detección permanente de recipientes de cocción	•
Función Stop & Go	•
Función Limpieza	•
Función Recall	•
Minutero avisador	•

KM 7999 FL

Placa de inducción

con TempControl para resultados de cocción perfectos



Código EAN: 4002516235538 / Número de material: 11218230 /

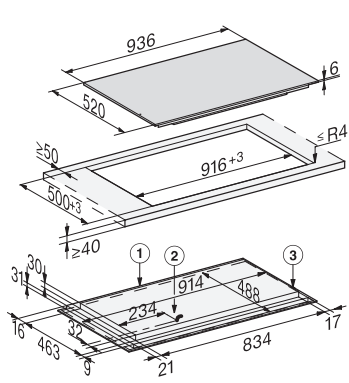
Número de material antiguo: 267999701B

Desconexión de seguridad	•
Ajustes personalizables	•
Asistente de cocción	•
Confort de mantenimiento	
Superficie vitrocerámica fácil limpieza	•
Seguridad	
Desconexión automática de seguridad	•
Ventilador de refrigeración integrado	•
Protección contra el sobrecalentamiento	•
Indicador de calor residual	•
Datos técnicos	
Medidas en mm (Ancho)	936
Medidas en mm (Alto)	67
Medidas en mm (Fondo)	520
Medidas del hueco en mm (ancho) para montaje sobre encimera	916 mm
Medidas del hueco en mm (fondo) para montaje sobre encimera	500 mm
Altura de montaje con caja de conexiones en mm	67
Medida interior del hueco en mm (Ancho) para montaje enrasado	916
Medida interior del hueco en mm (Fondo) para montaje enrasado	500
Peso neto en kg	22
Medida exterior del hueco en mm (Ancho) para montaje enrasado	940
Medida exterior del hueco en mm (Fondo) para montaje enrasado	524
Potencia nominal total en kW	10,35
Longitud de la conducción eléctrica en m	1,3
Tensión en V	230
Frecuencia en Hz	50-60
Accesorios suministrados	
Cable de conexión	Sí
Dispositivo WiFi XKS 3170 W	•

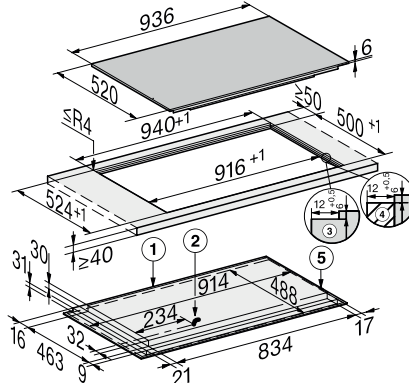
KM 7999 FL

Placa de inducción

con TempControl para resultados de cocción perfectos



KM7999FL, KM7999-2FL (installation drawing) – onset



KM7999FL, KM7999-2FL (installation drawing) – flush-fit